

>>>>>

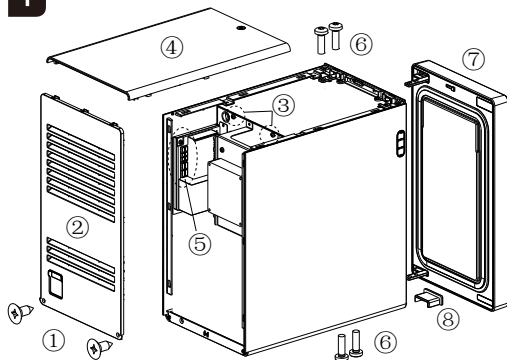
Procedura instalacji odwracalnych drzwi

<<<<<

MC6RD

Kroki instalacji

1

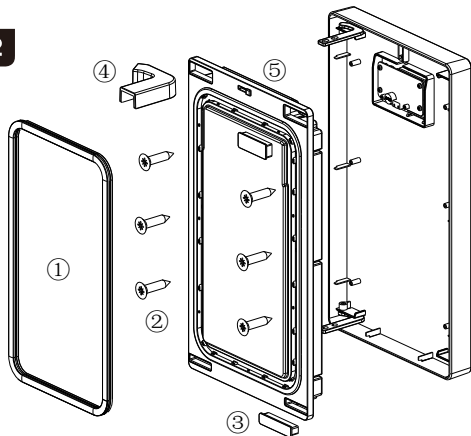


- ① Odkręcić wkręty z łbem stożkowym ocynkowanym na czarno (2 pcs ST3.5×9.5) z tylnej części obudowy;
- ② Pociągnij w dół i zdemontuj tylną część obudowy;
- ③ Wykręcić ocynkowane wkręty samogwintujące z łbem półokrągłym (2 pcs ST3.5×8.5) z górnej części obudowy;
- ④ Odsuń do tyłu i zdemontuj górną pokrywę;
- ⑤ Odłącz kabel wyświetlacza drzwi od sterownika;
- ⑥ Z górnego i dolnego zawiasu drzwiowego wykręć wkręty z ocynkowanym półokrągłym łbem (4 szt. M5x16);
- ⑦ Zdemontuj drzwi;
- ⑧ Zdejmij górną i dolną zaślepkę zawiasów (2 szt.) obudowy.

Uwaga:

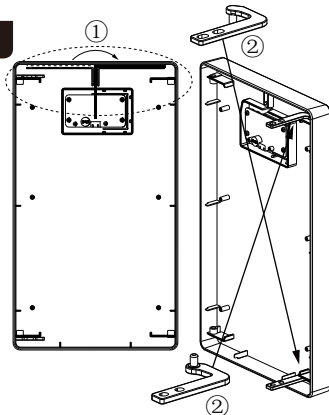
Podczas instalacji wykonaj operację w odwrotnej kolejności.

2



- ① Zdjąć uszczelkę drzwi;
- ② Wykręcić ocynkowane wkręty samogwintujące (6 szt. ST3,5x16) z tylnej pokrywy drzwi;
- ③ Zdejmij osłony górnych i dolnych zawiasów drzwi (2 szt.);
- ④ Zdejmij osłonę zawiasu prawych drzwi;
- ⑤ Wymontuj piankowy zespół drzwi;

3



- ① Przełóż przewody wyświetlacza z lewej na prawą stronę;
- ② Górny i dolny zawias drzwi jest montowany w przeciwnym kierunku;
- ③ Zamontuj osłonę zawiasu lewych drzwi;
- ④ Zamontuj piankowy panel drzwi;
- ⑤ Wkręć ocynkowane wkręty samogwintujące z łbem stożkowym (6 szt. ST3,5x16) w piankowy panel drzwiowy ;
- ⑥ Zamontuj osłony górnych i dolnych zawiasów drzwi (2 szt.);
- ⑦ Zamontuj uszczelkę drzwi.

UWAGA:

Proszę włożyć zdemontowane części z powrotem do torby z akcesoriami w celu ich późniejszego użycia.